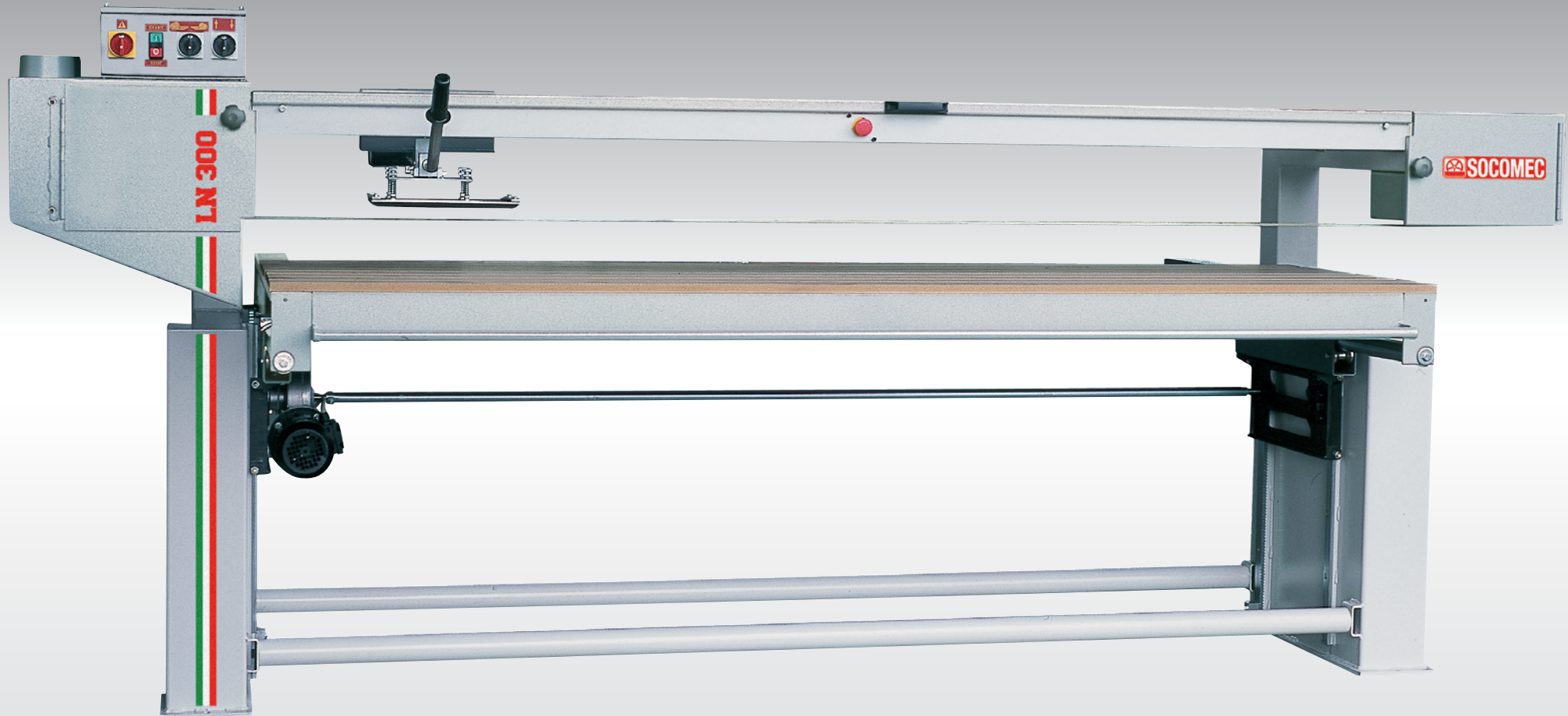




# LN



**LEVIGATRICE A NASTRO  
BANDSCHLEIFMASCHINE  
BELT SANDING MACHINE**

**PONCEUSE À BANDE  
LIJADORA DE BANDA**

Foto della macchina conforme alle norme CE •  
Abgebildetes Modell in EG-Ausführung •  
Picture of the machine in CE version •  
Photo de la machine conforme aux normes CE •  
Foto de la máquina conforme normas CE •

• La misura ed i pesi sono approssimativi. La Ditta si riserva di apportare migliorie e modifiche senza alcun preavviso. • Abmessungen und Gewichte können ohne vorherige Ankündigung geändert werden. • Weight and dimensions of machines, as well as performances, can be changed or modified at any time without notice.  
 • Les dimensions et les poids sont approximatifs. La Maison peut apporter des améliorations et des modifications sans aucun préavis. • Las Medidas y pesos sono aproximados. La empresa se reserva el derecho de modificarlas sin previo aviso.



DATI TECNICI	LN 210	LN 260	LN 300
Lunghezza del piano mm	2100	2600	3000
Larghezza del piano mm	800	800	800
Spostamento verticale del piano mm	570	570	570
Corsa trasversale del piano mm	800	800	800
Profondità collo d'oca mm	700	700	700
Altezza collo d'oca mm	250	250	250
Pulegge ø mm	250	250	250
Motore principale HP/KW	4 (3)	4 (3)	4 (3)
Motore salita / discesa piano HP	0,5	0,5	0,5
Velocità nastro m/sec	18	18	18
Larghezza nastro mm	120/150	120/150	120/150
Lunghezza nastro mm	6050	7050	7850
Peso netto Kg	420	460	490



TECHNISCHE DATEN	LN 210	LN 260	LN 300
Tischlänge mm	2100	2600	3000
Tischbreite mm	800	800	800
Tischhöhenverstellung mm	570	570	570
Tischquerlauf mm	800	800	800
Kröpfung unter Band mm	700	700	700
Dirchlass unter Band mm	250	250	250
Bandrollen mm	250	250	250
Hauptmotorleistung PS/KW	4 (3)	4 (3)	4 (3)
Motorleistung Tischhub PS	0,5	0,5	0,5
Bandgeschwindigkeit m/Sek	18	18	18
Schleifbandbreite mm	120/150	120/150	120/150
Schleifbandlänge mm	6050	7050	7850
Nettogewicht Kg	420	460	490



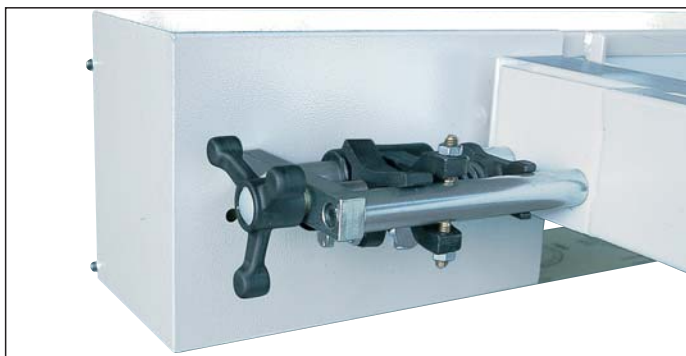
TECHNICAL DATA	LN 210	LN 260	LN 300
Worktable length mm	2100	2600	3000
Worktable width mm	800	800	800
Vertical table stroke mm	570	570	570
Gooseneck depth mm	800	800	800
Gooseneck height mm	700	700	700
Transversal table stroke mm	250	250	250
Diameter pulleys mm	250	250	250
Main motor HP/KW	4 (3)	4 (3)	4 (3)
Table lifting motor HP	0,5	0,5	0,5
Belt speed m/sec	18	18	18
Belt width mm	120/150	120/150	120/150
Belt length mm	6050	7050	7850
Net weight Kg	420	460	490



DONNÉES TECHNIQUES	LN 210	LN 260	LN 300
Longueur de la table mm	2100	2600	3000
Largeur de la table mm	800	800	800
Déplacement vertical de la table mm	570	570	570
Course transversale de la table mm	800	800	800
Profondeur utile col de cygne mm	700	700	700
Hauteur utile col de cygne	250	250	250
Poulies mm	250	250	250
Moteur principal CV/KW	4 (3)	4 (3)	4 (3)
Moteur montée / baisse table CV	0,5	0,5	0,5
Vitesse de la bande m/sec	18	18	18
Largeur de la bande mm	120/150	120/150	120/150
Longueur de la bande mm	6050	7050	7850
Poids net Kg	420	460	490



DATOS TECNICOS	LN 210	LN 260	LN 300
Longitud de la mesa mm	2100	2600	3000
Anchura de la mesa mm	800	800	800
Translado vertical de la mesa mm	570	570	570
Recorrido transversal de la mesa mm	800	800	800
Profundidad a cigüeñal mm	700	700	700
Altura cigüeñal mm	250	250	250
Poleas ø mm	250	250	250
Motor principal HP/KW	4 (3)	4 (3)	4 (3)
Motor subir / bajar mesa HP	0,5	0,5	0,5
Velocidad de la banda m/seg	18	18	18
Anchura banda mm	120/150	120/150	120/150
Longitud banda mm	6050	7050	7850
Peso neto Kg	420	460	490

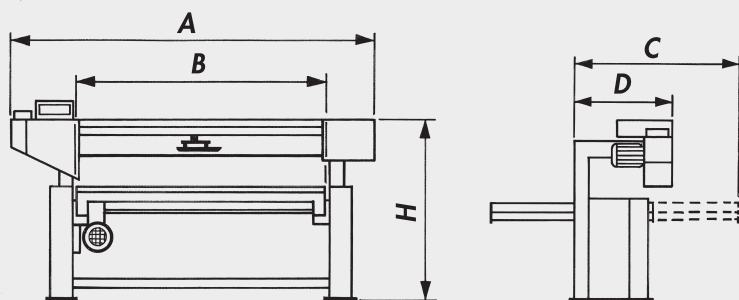


• A RICHIESTA • ZUBEHÖR • OPTIONALS •  
 • OPTIONS • PRINCIPALES OPCIONALES •

- Cappa aspirazione per emissione polveri inferiore a 2 mg/m<sup>3</sup>
- Absauganlage für Staubemissionswerte 2 mg/m<sup>3</sup>
- Suction hood for dust emission 2 mg/m<sup>3</sup>
- Capot d'aspiration pour émission poussière mg/m<sup>3</sup>
- Capa de aspiración para emisiones de polvos inferior a 2 mg/m<sup>3</sup>



- Gruppo aspirazione
- Absauganlage
- Suction unit
- Groupe d'aspiration
- Grupo aspiración



	LN 210 mm	LN260 mm	LN 300 mm
A	3100	3600	4000
B	2100	2600	3000
C	1600	1600	1600
D	870	870	870
H	1380	1380	1380